

日耐協推奨品

外付けホールダウンフレームは建物の基礎と柱をしっかりとつなぐ
強固なステンレス製高性能 既存住宅専用金物です。



引張強度 **12t** 達成

Keep
the
safety
Save Your Life

SUS304オールステンレス製・外付け

ホールダウンフレーム

HDF-575

木造家屋補強金物

WHOLE
DOWN
FRAME

ステンレス製なので美しさ、耐久性抜群!

短期間で
施工

格段の
低コスト

基礎コンクリートを
アジャスタープレートが
しっかり保護。
1枚のプレートで
左右対応。

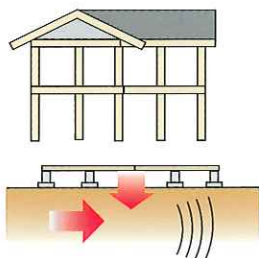


住宅の外観を損なわないスリムなカバー!

基礎と柱を強固につなぎ、地震の強い縦揺れに 確実に効果を発揮する、高性能な外付けの補強金物です。

直下型地震の場合 (柱が土台から引き抜かれてしまうことが大きな原因のひとつです。)

- 地震で強い縦揺れが起きる。基礎・土台・柱の結合が弱いとホゾが抜け、建物が押し上げられる。
- 遅れてS波(横揺れ)がやってきて地面を横にずらし、建物も横揺れを起こす。
- ほぞ抜けの起きた、1階の柱だけが倒れて建物が倒壊。



筋交いを多用した建物でも?

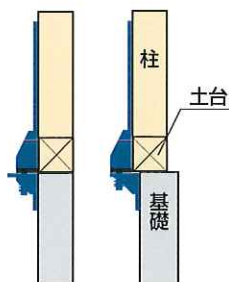
躯体の強度を高めるために、筋交いを多用した場合は、建物自体は強くなりますが、同時に、筋交いがつかえ棒の役割をしてしまい、揺れた時の柱の引き抜き力も強くなってしまいます。そして、1階がつぶれ、2階が落ちてくるという現象が起こる可能性が高くなってしまいます。

新発想 2つの強化スプリングの組み合わせ、5mm厚の角座金で強度抜群!

スライド機構



アッパープレートとロープレートはスライド機構で柱と基礎に段差があってもしっかり取り付けできます。腐って強度の落ちやすい柱の下部や土台に対しても、土台から45cm離れた所にも柱にコーチスクリューが打込まれるので安心です。

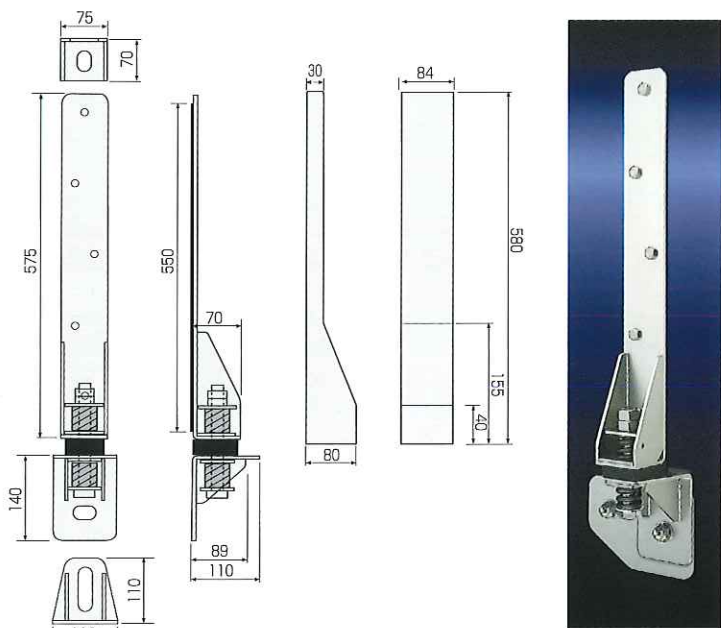


SUS304オールステンレス製なので錆びに強く、ショット電解研磨仕上げなのでいつまでもその輝きを失いません。

P 本体・プレート・ボルト・ナットなど全てステンレス製なので、錆びにくく、美しさを保ちます。

O 衝撃緩衝材として高圧縮ウレタンゴムとハイテンションスプリングを採用。衝撃をソフトに吸収します。

i 金物本体の引張り強度は**12トン以上**を実現
(阪神・淡路大震災クラスのホゾ抜け力 約4トンにも充分耐える強度です。)



税別価格(1本当り) **カバー付**
ホールダウンフレーム HDF-575 定価 **125,000円** (取付工事費別)

本体材質	SUS304	カバー	SUS304
表面処理	ショット電解研磨処理	入数	2セット/ケース
セット内容	本体・アジャスタープレート・カバー×各2、SUSケミカル寸切ボルト(M16×130)×4、SUS袋ナット(M16)×4、ケミカルアンカー(MU-16)×4、SUS六角ボルト(M20)×2、SUS六角ナット(M20)×4、SUS角座金(t=5mm)×6、SUS丸ワッシャー×2、高圧縮ウレタンゴム×2、ハイテンションスプリング×4、SUS六角コーチ(M9×125)×10		

信頼される製品づくり 繰り返される各種試験

「既存の住宅をより安心して暮らせるように。」そのために開発された木造家屋補強金物はあらゆる場面を想定した強さとバランスの良さが要求されます。そのために優れた試験機械と設備を利用し、耐久・耐圧試験など厳しい各種テストを繰り返し行った上で製品として提供させていただきます。



耐力試験/
新潟県工業技術総合研究所

ホールダウンフレーム引張耐力試験

